



МИАСС МЕБЕЛЬ

Набор (комплект) мебели для комнат
«**Екатерина**»
Мебель для спальни

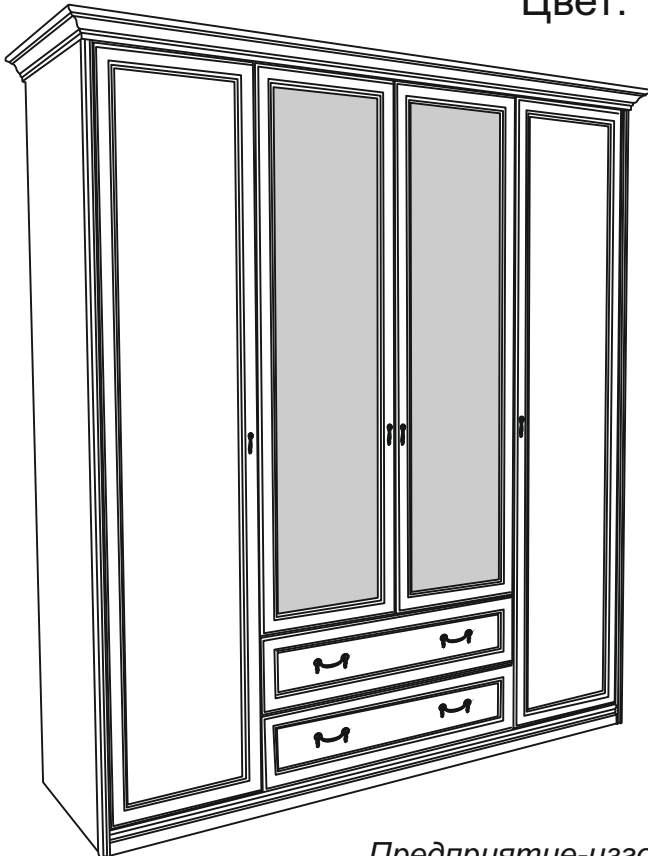


Шкаф для платья и белья четырёхдверный с ящичками

Орех
с партии №5
Крем
с партии №5

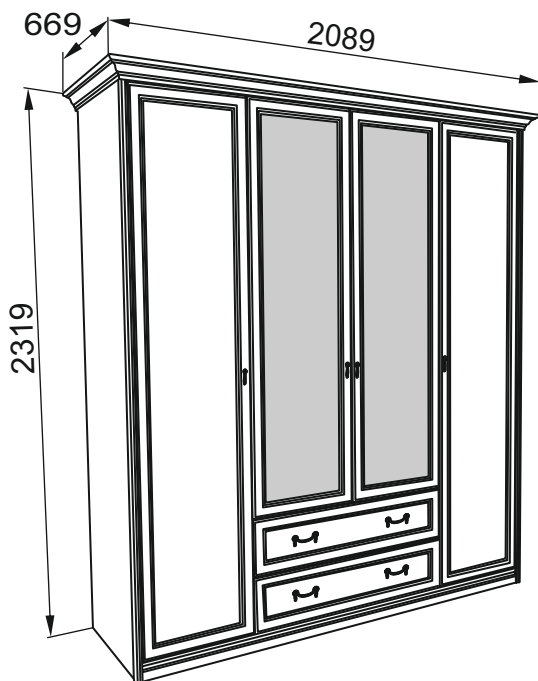
*Инструкция по сборке
уходу и эксплуатации*

Партия №
Цвет:



*Предприятие-изготовитель:
ЗАО «Миассмебель», Россия, 456303,
Челябинская обл., г. Миасс, ул. 60 лет Октября, 13*

Габаритные размеры 2089x669x2319 мм



Уважаемый покупатель!

Благодарим Вас за выбор продукции, выпускаемой под торговой маркой «Миассмебель». Наши изделия разработаны в соответствии с высокими требованиями качества, функциональности и дизайна.

Мы уверены, что Вы будете довольны приобретением нового изделия от нашей фирмы.

Перед началом сборки изделия внимательно прочитайте данную инструкцию, в которой содержится полная информация о последовательности сборки, а также рекомендации по правильной эксплуатации и уходу за ним.

Сохраните инструкцию вместе с гарантийным талоном, кассовым чеком и личной карточкой упаковщика до истечения гарантийного срока.

Изготовитель оставляет за собой право совершенствования конструкции изделия. Замены лицевой и крепежной фурнитуры на более современную без внесения изменений в настоящую инструкцию, так как предприятие постоянно работает над улучшением выпускаемой продукции.

Вы приобрели мебель в разобранном виде. Детали и узлы упакованы в пакеты. На каждом пакете имеется маркировочная этикетка, в которой указано, какие детали в нём содержатся, их номера, габаритные размеры и количество.

Для сборки изделия прилагается комплект фурнитуры в отдельном полиэтиленовом пакете.

Общие рекомендации по сборке

Будьте аккуратны при сборке изделия!!!

Для удобства, рекомендуем производить сборку изделия вдвоем.

Перед началом сборки рекомендуем Вам проверить наличие деталей, фурнитуры и метизов по маркировочной этикетке и комплектовочной ведомости (см. Спецификацию деталей по пакетам и Спецификацию фурнитуры и метизов).

Во избежание повреждения деталей, сборку необходимо производить аккуратно, на прокладочном материале (энергофлексе).

Пользоваться молотком необходимо через мягкую прокладку или деревянный брусок.

В процессе сборки изделия будьте осторожны и внимательны, соблюдайте меры предосторожности при использовании молотка и других инструментов.

Установку саморезов, шурупов, винтов, (метизов) необходимо производить при помощи отвертки, закручивая по часовой стрелке. Установку шкантов производить при помощи молотка.

Спецификация деталей по пакетам

№ пакета	№ дет.	Наименование	Размеры, мм	Количество, шт.	
				Шкаф с зеркалами	Шкаф без зеркал
Чя-1	03	Стенка вертикальная левая	2242x615	1	1
	04	Стенка вертикальная правая	2242x615	1	1
Чя-2	05	Стенка вертикальная средняя	2173x584	2	2
Чя-3	01	Стенка горизонтальная верхняя. Штанга L=938 мм.	2089x670	1	1
Чя-4	02	Стенка горизонтальная нижняя	1930x596	1	1
	06	Стенка вертикальная соединительная	946x240	1	1
	07	Стенка вертикальная соединительная	474x240	2	2
	10	Цоколь	1930x70	1	1
	11	Цоколь внутренний	1930x53	1	1
	12	Полка	945x560	1	1
Чя-5	13	Полка	473x560	8	8
	18.01	Стенка горизонтальная тумбы вкладной верхняя	945x569	1	1
	18.02	Стенка горизонтальная тумбы вкладной левая	550x473	1	1
	18.03	Стенка горизонтальная тумбы вкладной правая	550x473	1	1
	18.04	Стенка тумбы вкладной задняя	907x240	1	1
	18.05	Стенка горизонтальная тумбы вкладной соединит.	907x70	3	3
	19.02	Боковая стенка ящика левая	503x150	2	2
	19.03	Боковая стенка ящика правая	503x150	2	2
	19.04	Задняя стенка ящика	867x160	2	2
19.05	Дно ящика	878x495	2	2	
19.06	Ребро жесткости ящика	484x100	2	2	
Чя-6	19.01	Передняя стенка ящика	962x237	2	2
Чя-7	08	Дверь	2167x480	2	2
Чя-8	16/17	Дверь средняя левая/правая без зеркала	1687x480	-	1
Чя-9	16/17	Дверь средняя правая/правая с зеркалом	1687x480	1	-
Чя-10	14	Стенка задняя	976x955	2	2
	15	Стенка задняя	976x483	4	4
Фурнитура			1 комплект		
Всего мест			11		

Спецификация фурнитуры и метизов



Винт
соединительный
30 шт.



Винт
соединительный
самонарезной
8 шт.



Эксцентрик
18 мм - 22 шт.



Шток эксцентрика
двухсторонний
2 шт.



Эксцентрик
16 мм - 20 шт.



Евровинт
24 шт.



Заглушка
эксцентрика
42 шт.



Заглушка
евровинта
24 шт.



Шкант 6x30
4 шт.



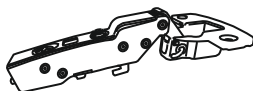
Шкант 8x30
30 шт.



Шкант 8x60
4 шт.



Петля К-16
4-шарнирная - 10 шт.



Петля К-9,5
4-шарнирная - 8 шт.



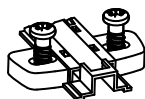
Крышка
консоли петли
18 шт.



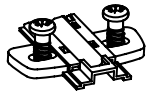
Крышка
чашки петли
18 шт.



Шуруп
4x16
36 шт.



Монтажная планка D-3
с винтами - 10 шт.



Монтажная планка D-0
с винтами - 8 шт.



Полкодержатель
36 шт.



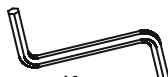
Ограничитель
2 шт.



Штангодержатель
2 шт.



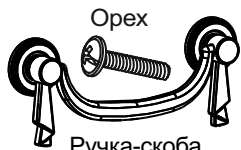
Средняя опора
1 шт.



Ключ
шестигранный
1 шт.



Винт M6x25
7 шт.



Ручка-скоба
с винтами - 4 к-та



Ручка-скоба
4 шт.



Шайба
12 шт.

Орех

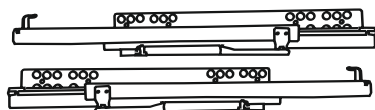


Ручка-капля
4 шт.

Крем



Винт M4x20
8 шт.



Направляющие
L=500 мм - 2 к-та



Заглушка
для отверстий
Ø5 мм - 32 шт.



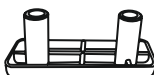
Винт M4x30
4 шт.



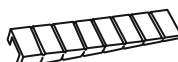
Винт 6,3x10,5
8 шт.



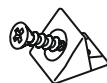
Шуруп 3x16
4 шт.



Наконечник
8 шт.



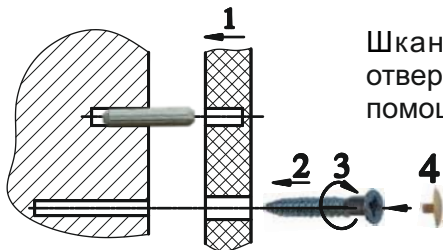
Пластиковая
подкладка
3 шт.



Соединитель
задней стенки с
шурупом - 50 шт.

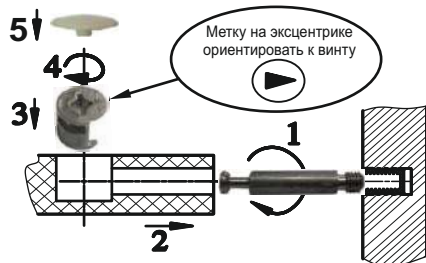
Порядок установки крепежной фурнитуры

Соединение деталей с помощью евровинтов



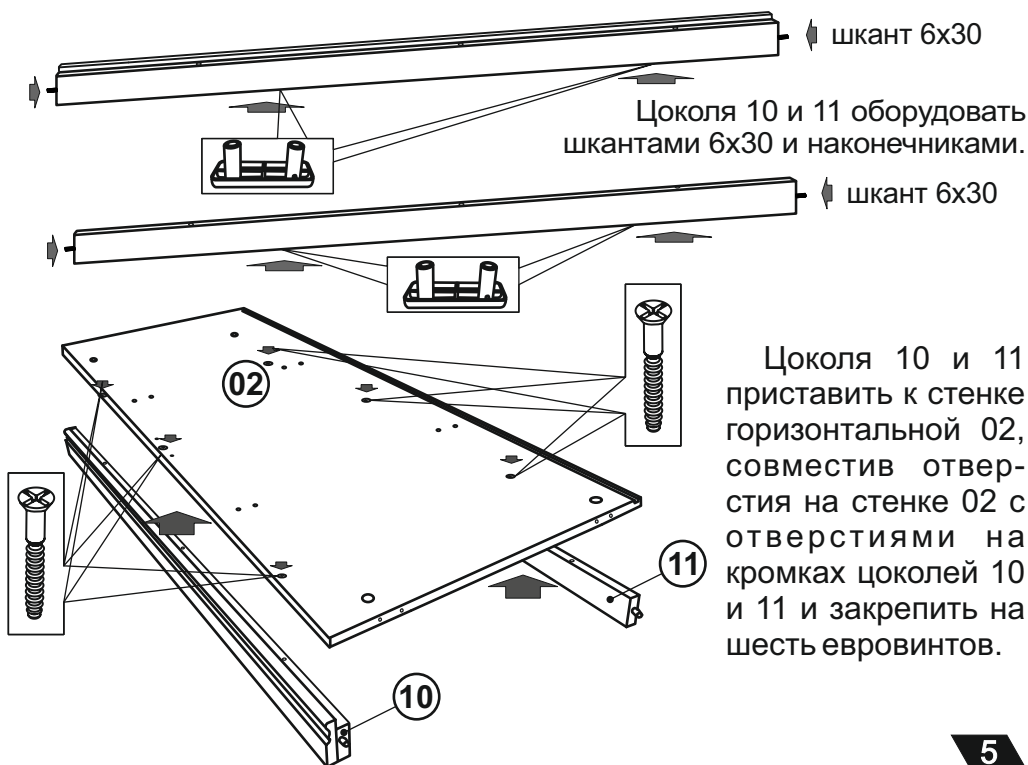
Шканты необходимо устанавливать в отверстия на кромке щитовых деталей при помощи молотка.

Монтаж деталей с помощью эксцентриковой стяжки



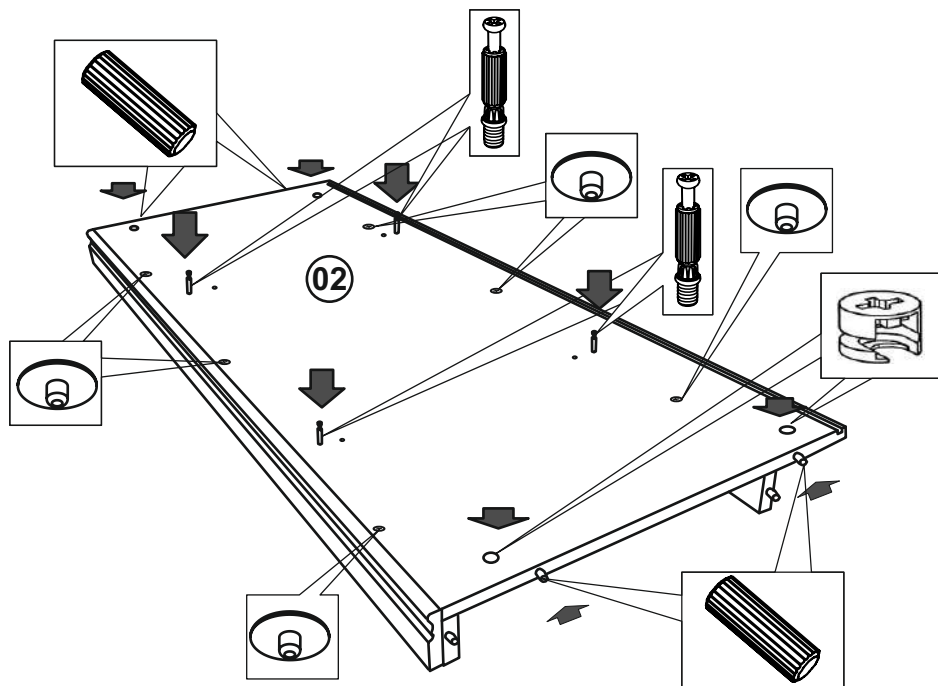
Изображение иллюстрирует фазы сборки, а не эстетический вид продукта.

Порядок сборки изделия

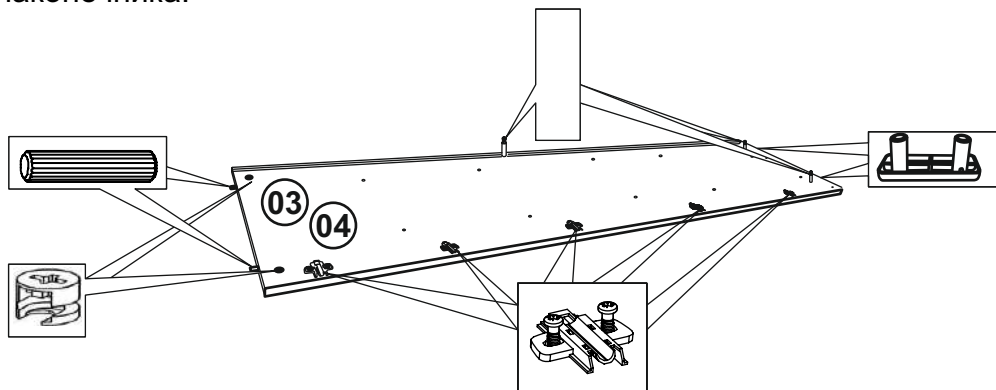


Цоколя 10 и 11 приставить к стенке горизонтальной 02, совместив отверстия на стенке 02 с отверстиями на кромках цоколей 10 и 11 и закрепить на шесть евровинтов.

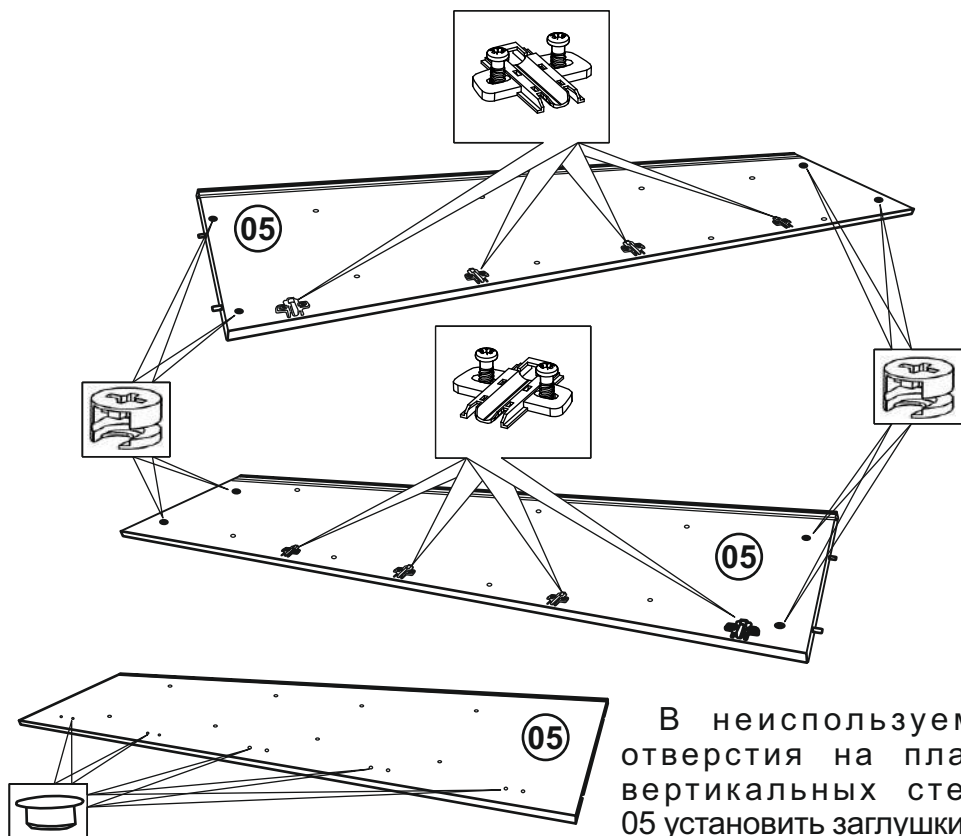
Установить оборудованную цоколями стенку горизонтальную нижнюю 02 в требуемое место и оборудовать ее соединительными винтами и эксцентриками на 16 мм. На евровинты установить заглушки.



Стенки вертикальные 03 и 04 оборудовать пятью ответными планками D-3. В отверстия на пласти устанавливаются по два эксцентрика 18 мм и три винта соединительных. В отверстия на верхней торцевой кромке установить по два шканта 8x30, на нижней по два наконечника.

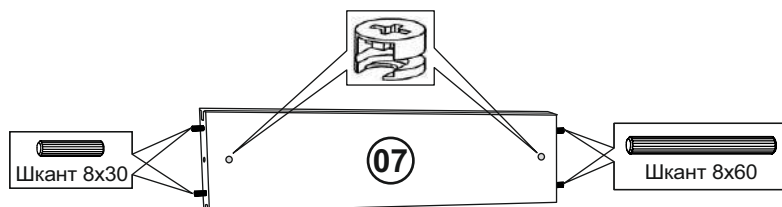


Две стенки вертикальные средние 05 оборудовать эксцентриками 18 мм. В отверстия на верхней и нижней торцевых кромках установить по два шканта 8x30. Стенки вертикальные средние 05 оборудовать ответными планками Д-0.



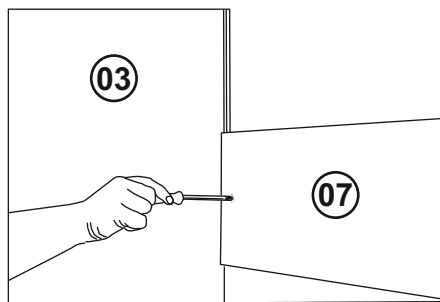
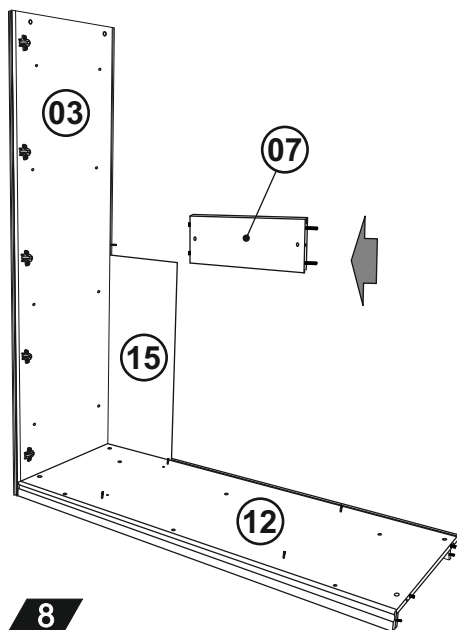
В неиспользуемые отверстия на пласти вертикальных стенок 05 установить заглушки для отверстий $\varnothing 5$ мм.

Стенки вертикальные соединительные 07 оборудовать двумя эксцентриками 18 мм. В отверстия на торцевых кромках с одной стороны установить по два шканта 8x30, с другой стороны по два шканта 8x60.

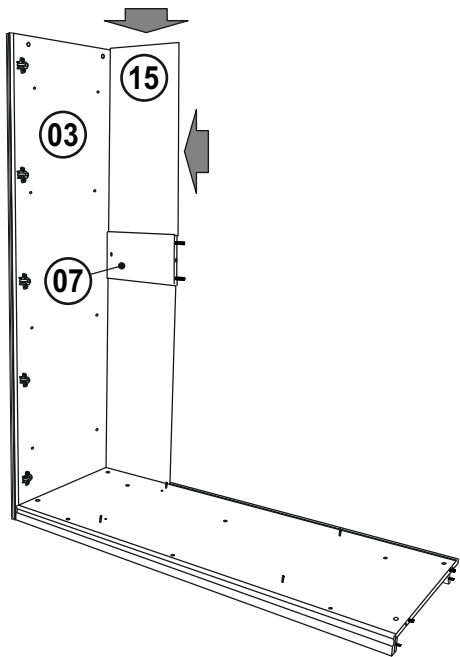




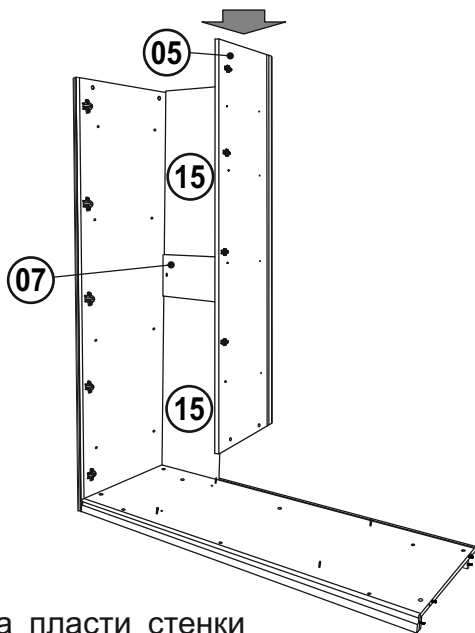
Установить стенку вертикальную соединительную 07 отверстием на соединительный винт стенки вертикальной 03 таким образом, чтобы верхняя кромка задней стенки 15 вошла в паз стенки 07, шканты 8x30 вошли в отверстия на стенке 03. Крепить стенку 07 к стенке 03 на эксцентриковую стяжку.



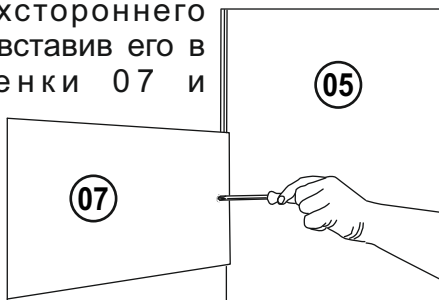
В пазы стенки вертикальной соединительной 07 и стенки вертикальной 03 вставить заднюю стенку 15.



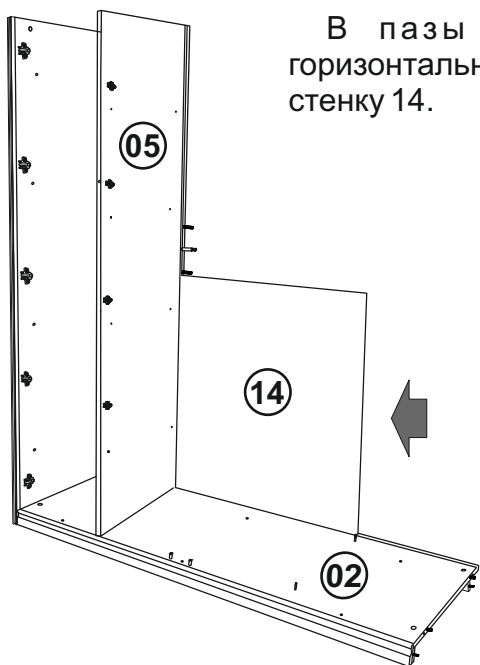
Установить стенку вертикальную 05 отверстиями на соединительные винты стенки горизонтальной 02. Обратите внимание, чтобы шканты стенки вертикальной 05 вошли в отверстия стенки горизонтальной 02, шканты стенки вертикальной соединительной 07 вошли в отверстия стенки 05.



В отверстие на панели стенки вертикальной 05 вставить шток эксцентрика двухстороннего длинной стороной, вставив его в эксцентрик стенки 07 и зафиксировать.

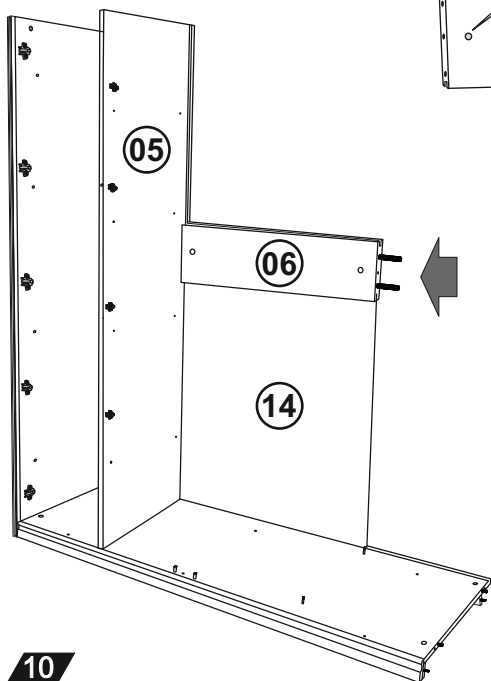
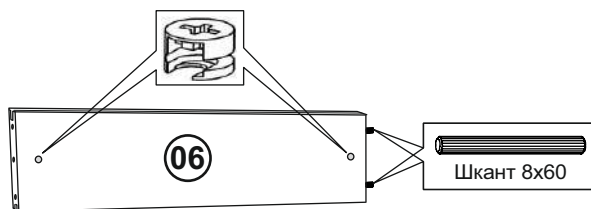


В пазы вертикальной стенки 05 и горизонтальной стенки 02 установить заднюю стенку 14.

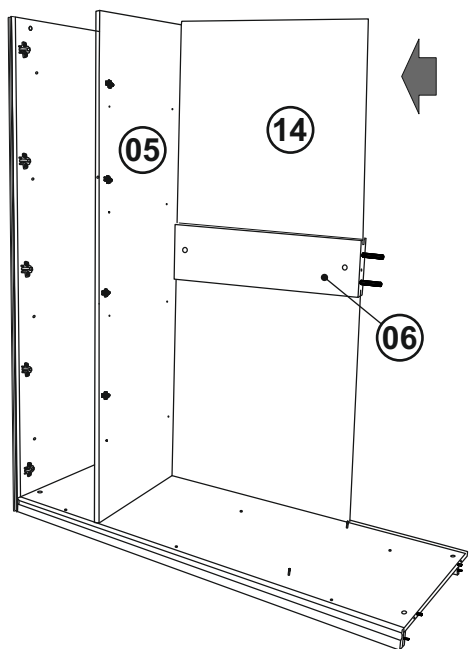


Стенку вертикальную соединительную 06 оборудовать двумя эксцентриками.

В отверстия на торцевых кромках с одной стороны установить по два шканта 8x60.

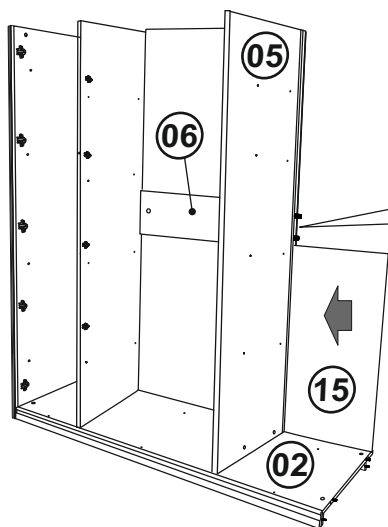
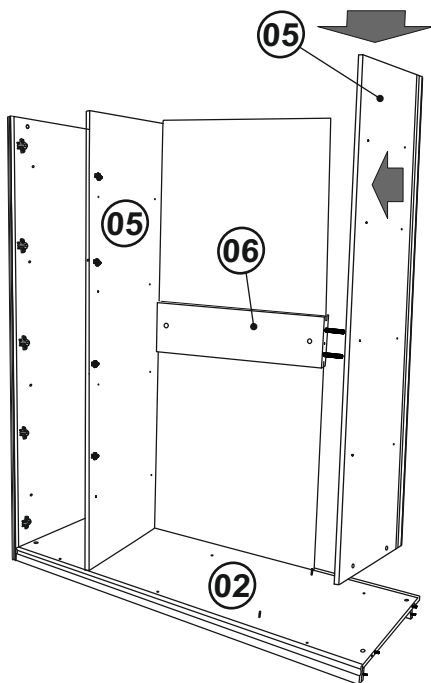


Установить стенку вертикальную соединительную 06 отверстием на шток двухсторонний и шканты 8x60 стенки вертикальной 05 таким образом, чтобы верхняя кромка задней стенки 14 вошла в паз стенки 06. Крепить стенку 06 к стенке 05 на эксцентриковую стяжку.



В пазы вертикальной стенки 05 и стенки вертикальной соединительной 06 установить заднюю стенку 14.

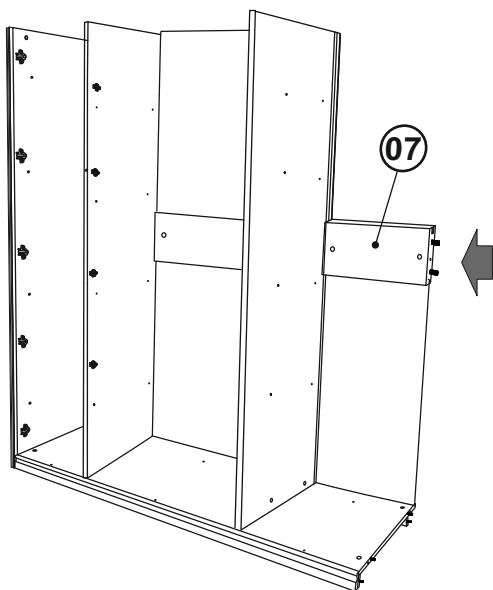
Установить стенку вертикальную 05 отверстиями на соединительные винты стенки горизонтальной 02. Обратите внимание, чтобы шканты стенки вертикальной 05 вошли в отверстия стенки горизонтальной 02, шканты стенки вертикальной соединительной 07 вошли в отверстия стенки 05.



В пазы стенки вертикальной 05 и стенки горизонтальной 02 установить заднюю стенку 15.

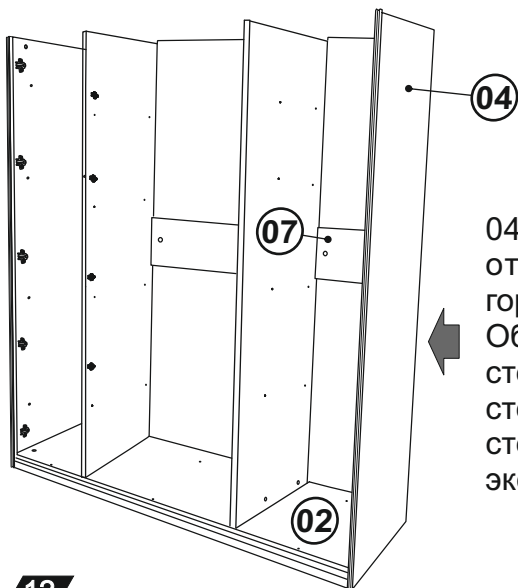
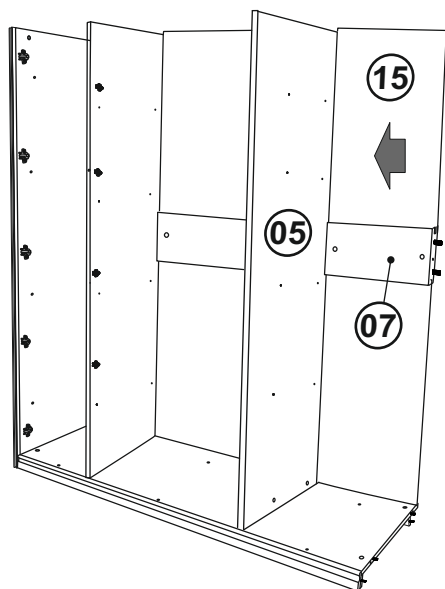


В отверстие на пласти стенки вертикальной 05 вставить шток эксцентрика двухсторонней длинной стороной, вставив его в эксцентрик стенки 06 и зафиксировать.



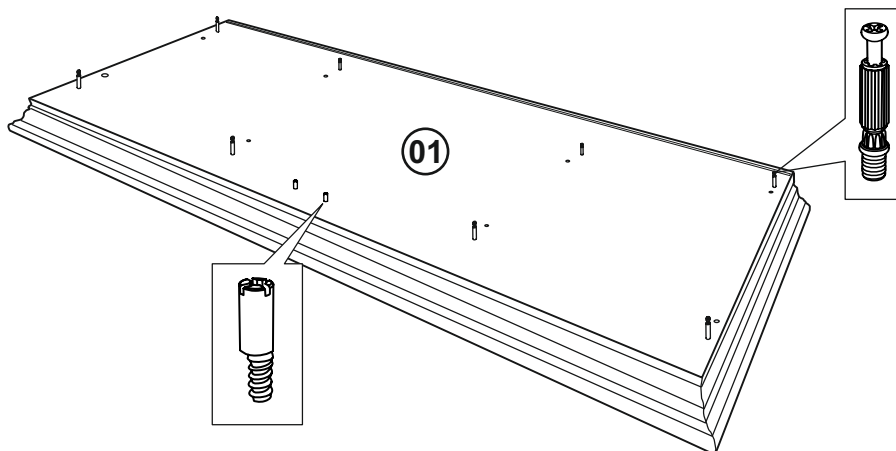
Установить стенку вертикальную соединительную 07 отверстиями на шканты стенки вертикальной 05 таким образом, чтобы верхняя кромка задней стенки 15 вошла в паз стенки 07. Крепить стенку 07 к стенке 05 на эксцентриковую стяжку.

В пазы стенки вертикальной 05 и стенки горизонтальной соединительной 07 установить заднюю стенку 15.

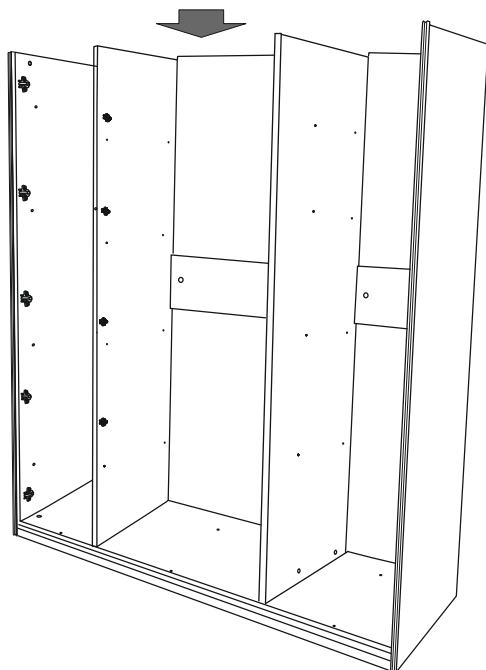


Придвинуть стенку вертикальную 04 соединительными винтами к отверстиям на кромке стенке горизонтальной 02 и стенке 07. Обратите внимание, чтобы шканты стенки 02 и 07 вошли в отверстия стенки вертикальной 04. Крепить стенку 04 к стенке 02 и 07 на эксцентриковую стяжку.

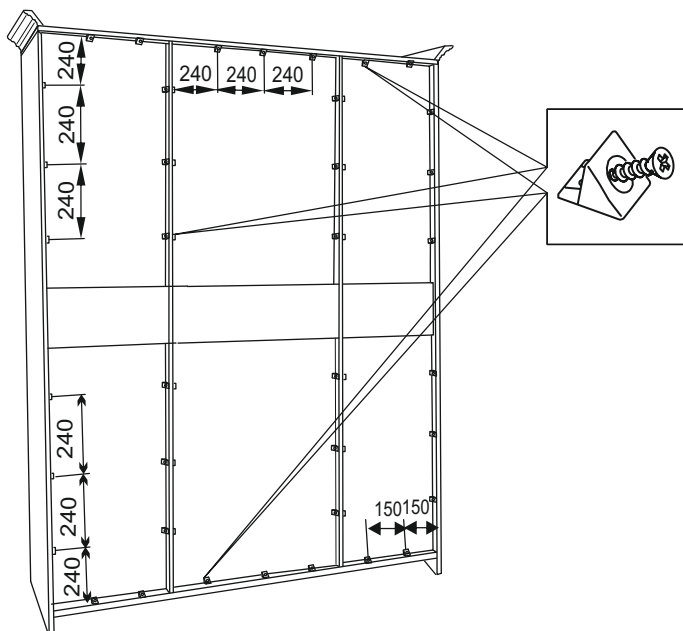
Стенку горизонтальную верхнюю 01 оборудовать соединительными винтами и дверными упорами.



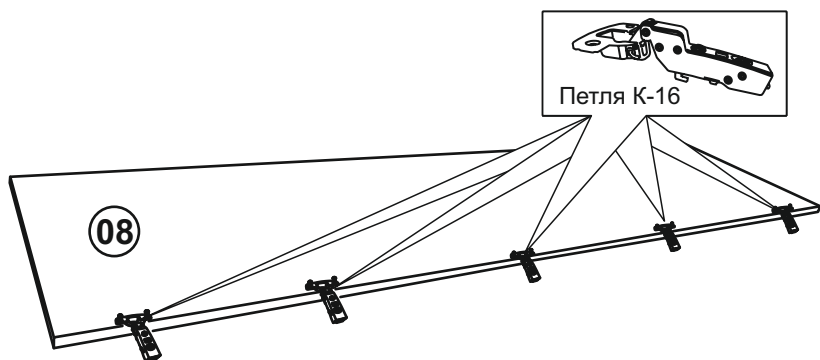
Сверху на каркас шкафа установить стенку вертикальную 01, обеспечив входение фурнитуры в отверстия сопрягаемых деталей. Крепить стенку 01 к каркасу шкафа на эксцентриковую стяжку.



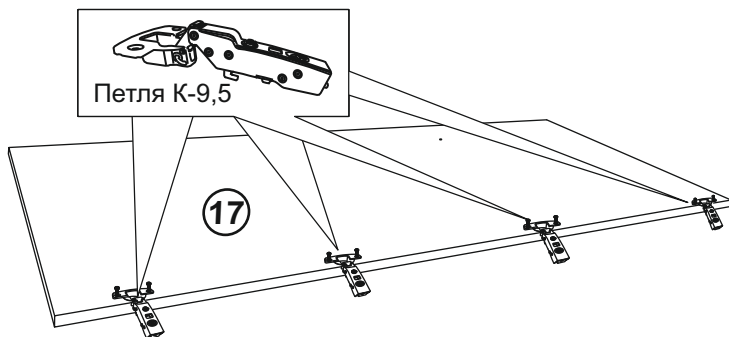
Согласно приведенной выше схеме закрепить задние стенки к каркасу шкафа на соединители задней стенки с шурупом.



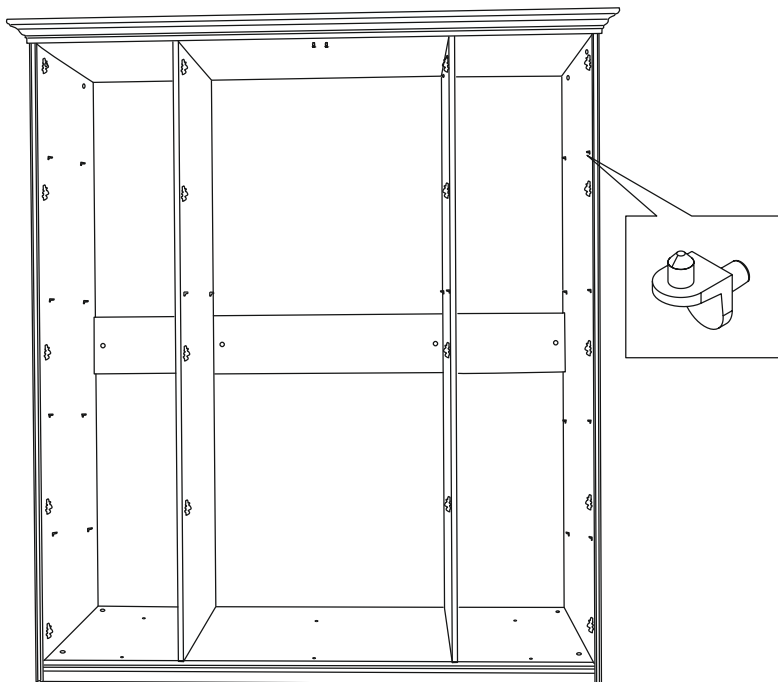
Уложить боковые двери 08 на прокладочный материал и установить петли К-16. Крепить петли к дверям на шурупы 4x16.



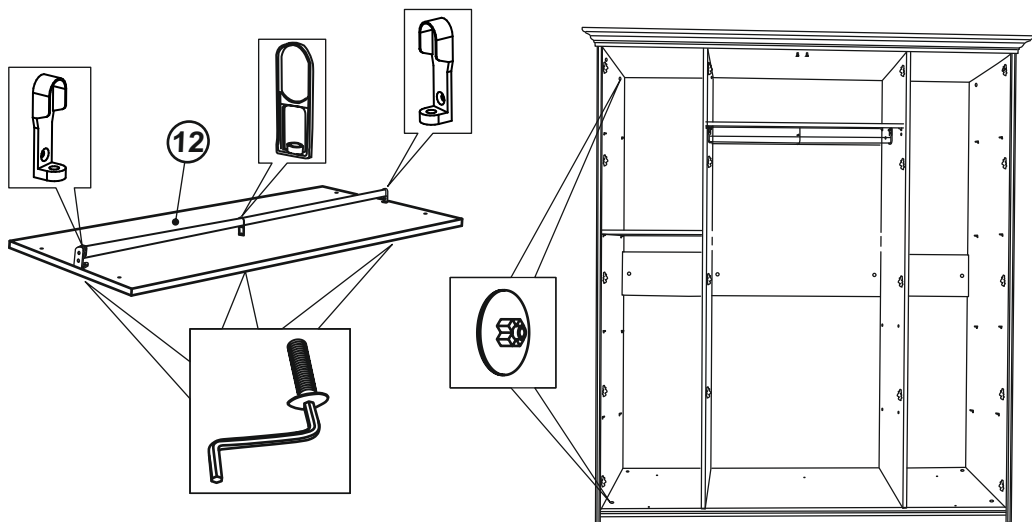
Центральные двери 17 с зеркалом осторожно уложить на прокладочный материал и установить четырехшарнирные петли К-9,5. Крепить петли к двери на шурупы 4х16.



В отверстия на вертикальных стенках установить полкодержатели.

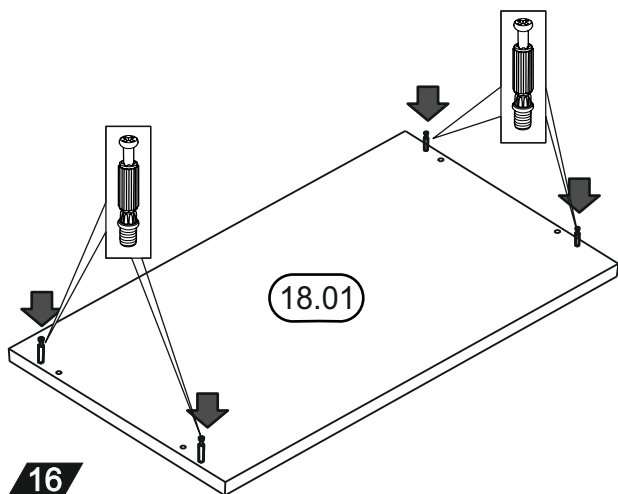


Полку 12 оборудовать штангой с штангодержателями, закрепив их на винты 6x25 при помощи шестигранного ключа. Во избежание повреждения вертикальных стенок, при установке полки в корпус шкафа, при оборудовании полки штангодержателями обратить особое внимание: **штангодержатель не должен выходить за уровень кромки полки.**



На эксцентрики установить заглушки.

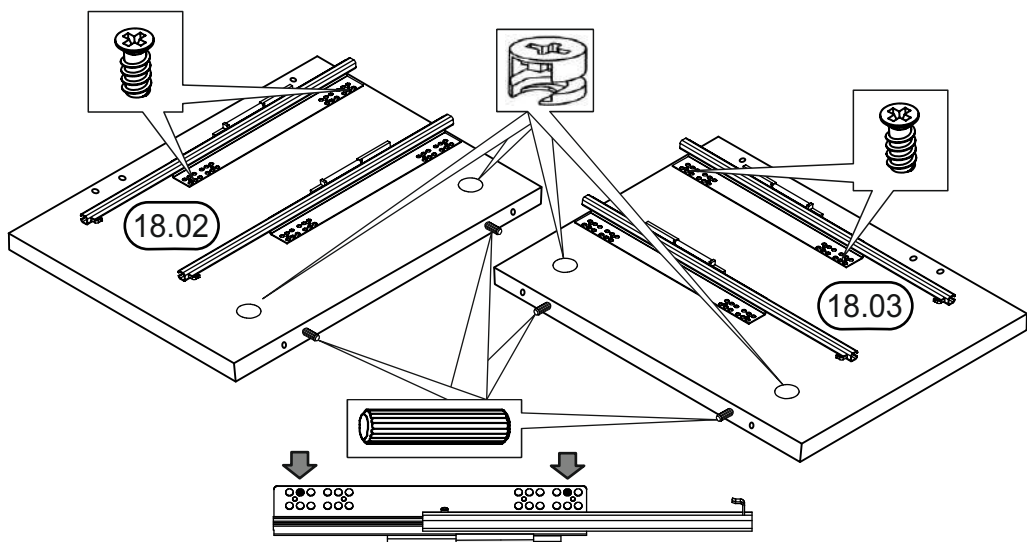
Установить полки на полкодержатели исходя из потребностей в наполнении шкафа.



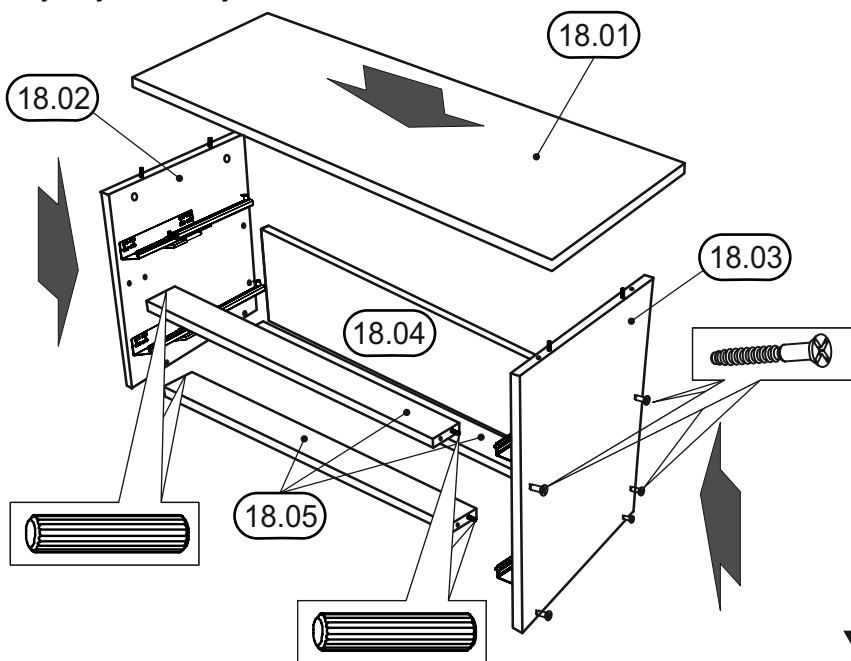
Стенку горизонтальную тумбы вкладной верхнюю 18.01 оборудовать соединительными винтами.

Оборудовать стенки вертикальные тумбы вкладной 18.02 и 18.03 эксцентриками 18 мм и шкантами 8х30.

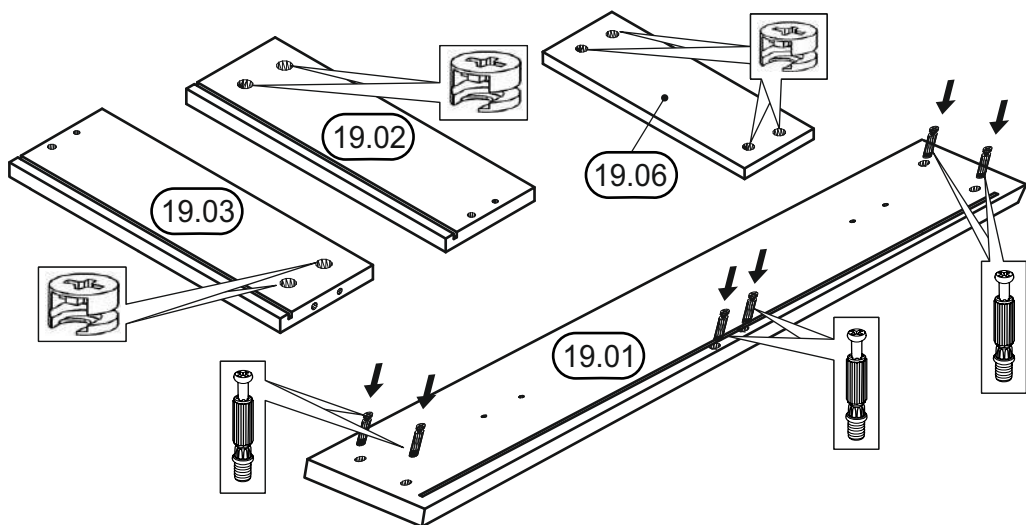
Совместить 2 и 11 отверстия в направляющих с отверстиями на стенках вертикальных 18.02 и 18.03. Крепить направляющие к стенкам вертикальным 18.02 и 18.03 на винты 6,3х10,5.



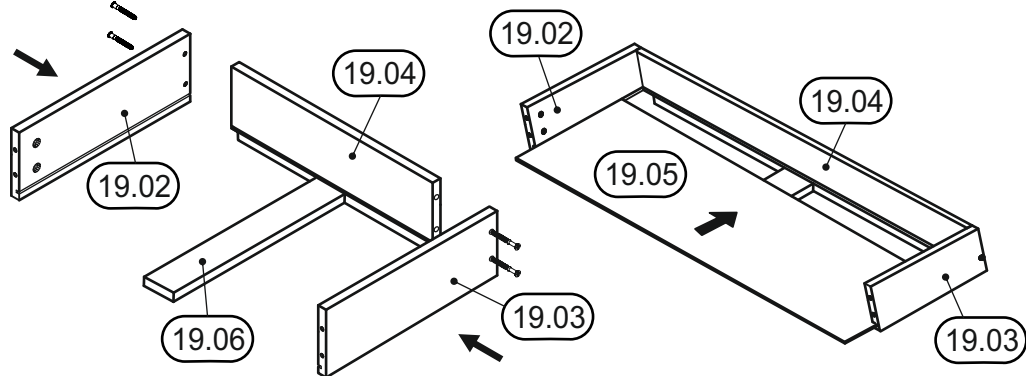
С помощью шкантов 8х30 евровинтов и эксцентриковых стяжек собрать тумбу вкладную.



Передние стенки ящиков 19.01 оборудовать соединительными винтами. Боковые стенки ящиков 19.02 и 19.03, а также ребра жесткости ящика 19.06 оборудовать эксцентриками 16 мм.

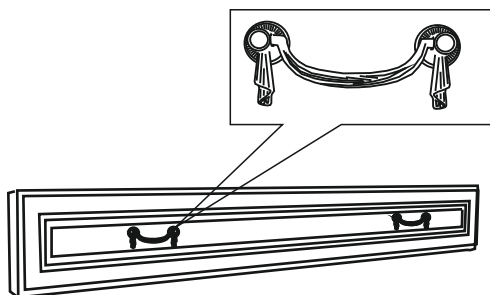
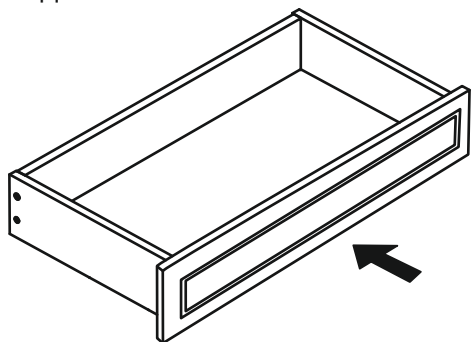


Крепить боковые стенки ящика 19.02 и 19.03 к задней стенке ящика 19.04 на евровинты, ребра жесткости 19.06 - при помощи эксцентриковой стяжки.

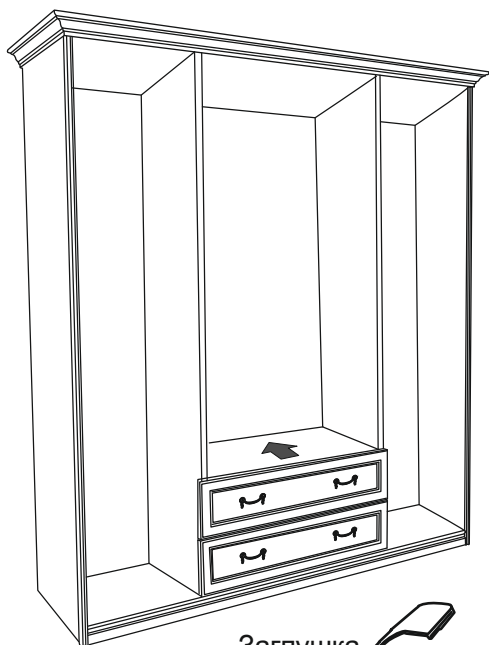


В пазы боковых стенок ящика 19.02 и 19.03 и задней стенки установить дно 19.05.

Установить переднюю стенку ящика и зафиксировать на эксцентриковую стяжку. Донья ящиков крепить к ящику на держатели задней стенки.



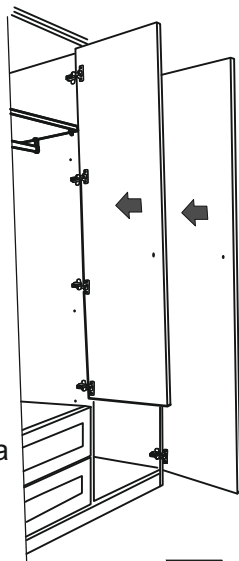
Установить ручки-скобы, закрепить винтами 4x20 с помощью отвертки по часовой стрелке. При необходимости одложить металлические шайбы.



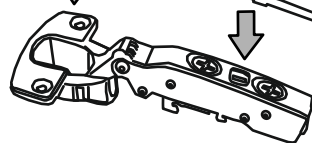
Установить тумбу вкладную в проем шкафа, выровнять по глубине и зафиксировать к стенке нижней горизонтальной на винты М6х25. Установить ящики согласно схеме, приведенной на стр. 21-22.

На шкаф установить двери и отрегулировать согласно схем на стр. 20 и 21.

На консоль и чашку петель установить заглушки.



Заглушка чашки петель



Заглушка консоли петли

На двери установить ручки и зафиксировать винтами 4x30. При необходимости использовать металлические шайбы.

Выровнять фасад по высоте. При необходимости подложить под ножки пластмассовые подкладки. Отрегулировать зазоры между дверями, согласно схемы на стр. 21.

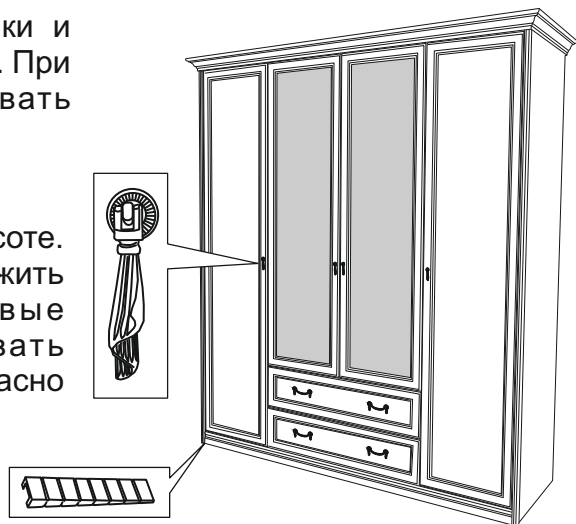


Схема фиксирования петли К-9,5 и К-16 с ответной планкой при установке дверей

Для монтажа петли:

- установить петлю в зацепление с монтажной планкой;
- надавить на консоль петли до щелчка для надежного скрепления с монтажной планкой.

Для демонтажа петли:

- надавить на рычаг А защелки;
- вывести консоль петли из зацепления.

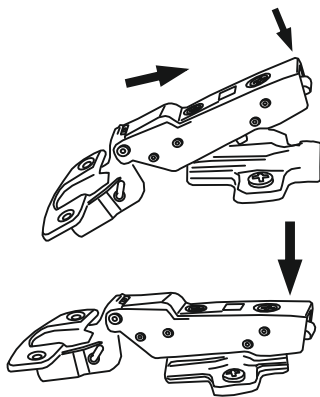


Схема монтажа петли

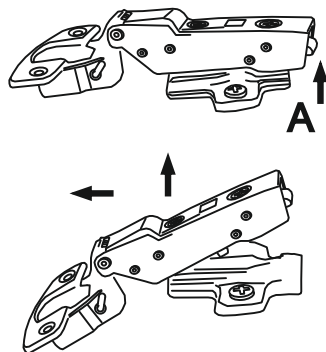


Схема демонтажа петли

Порядок регулировки дверей

1. Для перемещения двери вправо или влево:

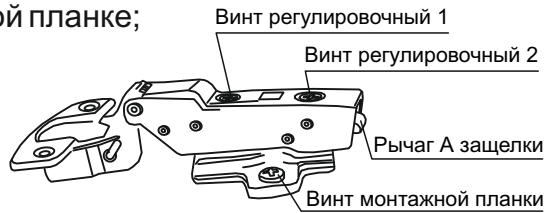
- для перемещения двери от вертикальной стенки завернуть регулировочный винт 1;
- для перемещения двери к вертикальной стенке вывернуть регулировочный винт 1;

2. Для перемещения двери к корпусу и от корпуса

- завернуть или отвернуть регулировочный винт 2;

3. Для перемещения двери вверх-вниз:

- ослабить винты на монтажной планке;
- продвинуть дверь в нужном направлении;
- затянуть винты на планке.



Для установки ящика нужно:

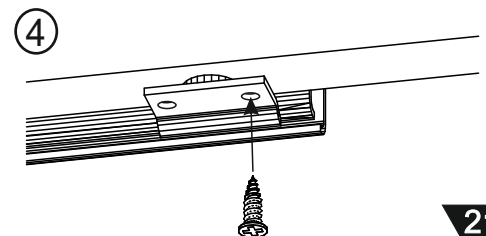
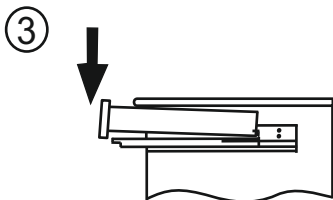
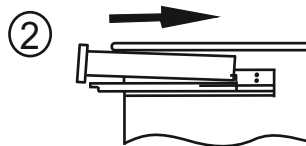
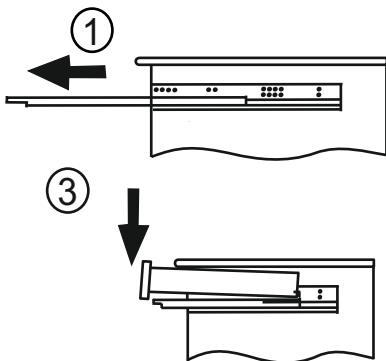
1. Выдвинуть направляющие элементы.

2. Установить ящик на направляющие элементы и совместить опорные крючки с отверстиями в задней стенке ящика.

3. Прижать ящик к направляющим, обеспечив фиксацию ящика относительно направляющих, совместив отверстия на боковых стенках ящика с штырями на направляющих.

4. Для регулировки положения ящика по высоте необходимо слегка приподнять ящик с направляющей и покрутить регулировочный ролик влево-право. Вернуть ящик в исходное положение.

После регулировки закрепить направляющую к боковой стенке ящика саморезом 3x16.



Отрегулировать зазоры между ящиками, между ящиками и крышкой и нижним горизонтальным, вращая регулировочный винт влево-вправо, согласно Рис. 1.

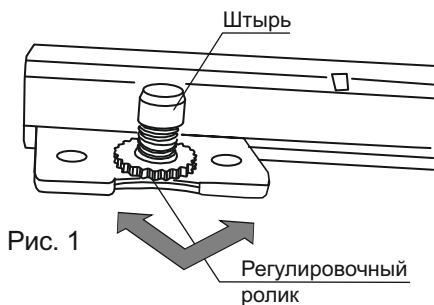
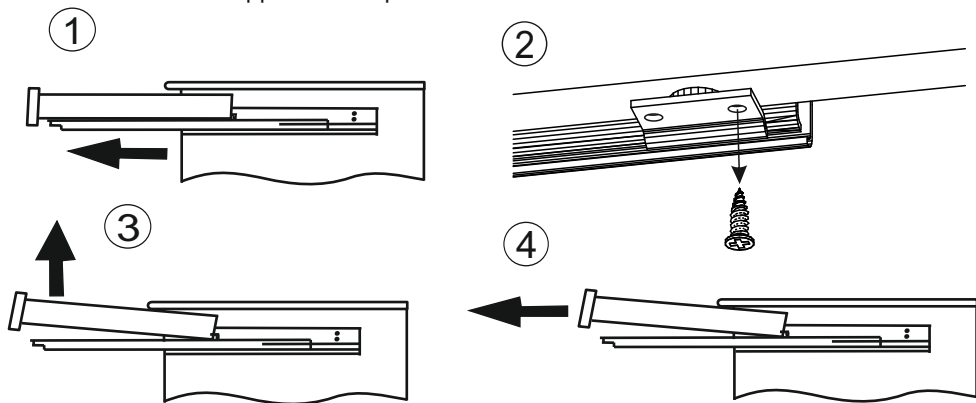


Рис. 1

Для удаления ящика необходимо:

1. Выдвинуть ящик
2. Выкрутить саморез.
3. Приподнять ящик вверх, сняв его с штырей.
4. Удалить ящик.



Применяемые материалы:

Шитовые детали изделия изготовлены из сертифицированных плитных материалов, разрешенных к производству на основании гигиенического сертификата и облицованных различными декоративными облицовочными материалами.

Колонки, брусковые детали цоколей и карнизов изготовлены из древесных материалов.

Детали отделаны полиуритановыми или акриловыми лаками.

Дополнительные сведения:

Продукция изготовлена в соответствии с ГОСТ 16371-2014, ГОСТ 19917-2014.

Декларация о соответствии:

ЕАЭС № RU Д-РУ.РА07.49058/23.

Срок действия с 14.09.2023 по 13.09.2028 г.

Эксплуатация и уход за товаром

Благодарим Вас за покупку и искренне надеемся, что она долгое время будет доставлять Вам только удовольствие. Однако, во избежание проблем, способных омрачить радость покупки, убедительно просим Вас ознакомиться настоящую Информацию для потребителей и следовать её рекомендациям: Не рекомендуется производить самостоятельно доставку, сборку, ремонт или «усовершенствование» мебельных изделий, так как недостатки мебельных изделий, ставшие следствием таких действий, не подлежат устранению в порядке гарантии. При получении товара не пренебрегайте проверкой приобретенной мебели на предмет ее комплектности и внешних качественных признаков.

Проверку рекомендуется осуществлять путем их осмотра с расстояния не менее 0.5м. Помните, что принятие мебели без указания на недостатки мебельных изделий, которые могли быть установлены при обычном способе приемки (явные недостатки), лишает права покупателя в дальнейшем на них ссылаться. Не является недостатком (дефектом) товара наличие в его элементах особенностей, обусловленных стилистической идеей производителя исходных материалов или природным происхождением исходных материалов, в частности: несущественных отличий фактуры и (или) оттенков массива дерева, натурального шпона, натурального камня и т.п.

На деревянных и (или) шпонированных элементах мебели допускаются пороки древесины на лицевых поверхностях по ГОСТ 16371: сучки светлые и темные до 15 мм; свилеватость, глазки, кармашки длиной не более 20 мм, шириной 1.5 мм, глубиной 3 мм. Морщины на облицовочном материале мягких элементов, возникающие после снятия нагрузок и исчезающие после разглаживания (рукой), также не являются дефектом. Срок, в течение которого мебель сохраняет красоту и исправность, значительно зависит от условий ее эксплуатации. Изделие должно эксплуатироваться согласно назначению конструкции. Придерживаясь некоторых простых правил, вы сможете поддержать всегда в наилучшем состоянии все элементы вашей мебели.

Климатические характеристики и условия окружающей среды. Очень важно понять, насколько климатические характеристики и условия окружающей среды могут повлиять на внешний вид и качественные характеристики мебели. Так как мебельные изделия чувствительны к свету, влажности, сухости, теплу и холоду, рекомендуется избегать продолжительности воздействия одного или нескольких этих условий, так как это вызывает ускоренное старение лакокрасочного покрытия, коробление и деформацию деревянных элементов мебели, старение материала обивки.

Свет. Не допускайте прямого воздействия солнечных лучей на мебельные изделия. Продолжительное прямое воздействие света на некоторые участки может вызвать понижение их хроматических характеристик по сравнению с другими участками, которые меньше подвергались излучению. В случае замены и/или добавления компонентов в различные моменты времени может возникнуть цветовое различие элементов, составляющих мебель. Данное различие, которое станет менее заметным с течением времени, является совершенно естественным и поэтому не может считаться признаком низкого качества мебельного изделия.

Температура. Высокое значение тепла и холода, а также внезапные перепады температуры могут серьезно повредить мебельное изделие или его части. Мебельные изделия не должны быть расположены ближе 1 м от источников тепла. Рекомендуемая температура воздуха при хранении и (или) эксплуатации +10С...+25°С. Не допускайте попадания на мебельные изделия горячих предметов (утюги, посуда с кипятком и т.п.) или продолжительного воздействия вызывающих нагревание излучений (свет мощных ламп, незранированные микроволновые излучатели и т.п.). Не устанавливайте мебель ближе, чем на 0,5 м от радиаторов отопления.

Влажность. Рекомендуемая относительная влажность местонахождения мебельного изделия 60%-70%. Не следует поддерживать в течение продолжительного времени условия крайней влажности или сухости в помещении, а тем более - их периодической смены. С течением времени такие условия могут повлиять на целостность мебельных изделий или их элементов. Тем не менее, если вы создали такие условия, то рекомендуется часто проветривать помещения и, по мере возможности, пользоваться осушителями или увлажнителями воздуха для нормализации влажности. Всегда содержите мебель в полной пыли.

Поверхности деталей мебели следует протирать сухой мягкой тканью (фланель, сукно, плюш, миткаль). Рекомендуется очистить любую часть мебели как можно скорее после того, как она испачкалась. Если вы оставляете загрязнение на некоторое время, то заметно повышается опасность образования разводов, пятен и повреждения мебельных изделий и их частей. В случае стойких загрязнений рекомендуется использовать специальные очистители, которые в настоящее время представлены в достаточно широком ассортименте и, помимо надлежащих очищающих качеств, обладают полирующими, защитными, консервирующими, ароматизирующими и иными полезными свойствами. В этом случае необходимо следовать инструкциям производителей очистителей о порядке и области (для каких поверхностей и материалов предназначены) их применения.

По завершении любой чистки необходимо высушить (насухо протереть) все части, которые подверглись чистке. Особое внимание следует обратить на внутренние и мало вентилируемые части, на оконечности и на точки соединения. Помните, что нельзя использовать для чистки ткани, губки или перчатки, пропитанные продуктами, которые не должны вступать в контакт с очищаемыми материалами.

Агрессивные среды и абразивные материалы. Следует помнить, что все поверхности со временем могут менять внешний вид не только в зависимости от климатических характеристик и условий окружающей среды, но и от того, как за ними ухаживал владелец. При уходе за декоративными и рабочими покрытиями должны применяться средства, соответствующие характеру материала покрытия.

Выбирая средства по уходу необходимо ознакомиться с аннотацией и убедиться, что оно не содержит агрессивных и абразивных веществ. Ни в коем случае не допускать воздействия на мебельные изделия агрессивных жидкостей (кислот, щелочей, масел, растворителей и т.п.), содержащих такие жидкости продуктов или их паров. Подобные вещества и соединения являются химически активными - реакция с ними повлечет негативные последствия для вашего имущества и даже здоровья. Всегда пробуйте средство сначала на небольшом участке, чтобы удостовериться в совместимости с обрабатываемой поверхностью. Также стоит помнить, что некоторые специфические моющие (чистящие) составы могут содержать высокую концентрацию агрессивных химических веществ и (или) абразивные составы.

Применение подобных моющих средств недопустимо! Категорически недопустимо применение твердых приспособлений (скребки, губки с рабочим покрытием из пластикового или металлического волокнообразного материала) при уходе. Не проводите по поверхности мебели и не ударяйте их острыми (режущими) или тяжелыми твердыми предметами. Необходимо беречь поверхности мебели от механических повреждений. Так как их ремонт в домашних условиях зачастую невозможен.

Проветривание. Как и всё новое, новая мебель имеет остаточный запах материалов, который не является дефектом и не опасен для здорового организма, что подтверждается протоколом испытаний, испытательного центра. Регулярное проветривание помещений устраняет наличие остаточного запаха через некоторое время после начала эксплуатации.

Стеклопанные поверхности. Прежде всего, следует помнить, что стеклянные поверхности являются хрупкими и поэтому могут разбиться в случае удара. Не проводите по поверхностям и не ударяйте их тяжелыми твердыми предметами. Для чистки используйте специальные средства для стекол, избегая попадания вещества на лакированные поверхности. Не следует использовать средства, обладающие абразивными свойствами, а также губки с покрытиями из металлического волокнообразного или стружечного материала при чистке.

Особенности эксплуатации мебели для сидения и лежания. Во избежание поломок при эксплуатации, рекомендуется головную спинку кровати прислонять к стене или иной плоской вертикальной опоре. Во избежание несчастных случаев и повреждений купленной вами мебели не разрешается вставать ногами на изделия, прыгать на кровати. Использовать головную спинку в качестве опоры при сидении/лежании. Для удаления загрязнений пользуйтесь услугами специальных химчисток. Помните: нет ни одного вида обивочной ткани (съемное покрытие), которое можно было стирать. Следовательно, в этой мебели использование воды для устранения загрязнений должно быть ограничено. Для удаления пыли и поддержания в надлежащем состоянии ткань можно обрабатывать пылесосом. Пыль может быть также успешно удалена при помощи ткани, губки или мягкой щетки.

Особенности эксплуатации корпусной мебели. Все тяжести следует размещать внутри шкафов таким образом, чтобы добиться равномерного распределения нагрузки по всей имеющейся площади и обеспечить необходимое равновесие скользящих частей. Вещи на полках рекомендуется размещать по принципу: наиболее тяжелые - ближе к краям (опорам), более легкие - ближе к центру. Высокие элементы (колонны, многоярусные шкафы и т.д.) рекомендуется больше нагружать в нижних секциях для обеспечения лучшей устойчивости этих элементов. При эксплуатации корпусной мебели не допускается статическая вертикальная нагрузка (в особенности с приложением усилия к одной точке): на дно ящиков (полу ящиков) - более 5 кг, на полки (шкафов, стеллажей) - более 10 кг. Нормальное усилие открытия дверей - до 3 кг; усилие выдвигания ящиков (полу ящиков) - до 5кг.

Полезная профилактика: После определенного периода эксплуатации может случиться, что некоторые механические части (петли, замки и т.п.) утрачивают оптимальную регулировку и смазку, выполненные во время сборки мебельного изделия. Подобные явления могут выражаться в скрипе, затруднении открывания дверей или выдвигания ящиков, механизмов раскладывания диванов и т.п. Поэтому при эксплуатации бытовой мебели не следует прилагать чрезмерные усилия для открывания дверей, выдвигания ящиков и других подвижных частей. Их надлежащая работа обеспечивается путем своевременной регулировки петель либо смазки направляющих реек парафином или аналогичным по своим качествам средством. При ослаблении узлов резьбовых соединений необходимо их периодически подтягивать. Несоблюдение вышеизложенных условий и рекомендаций, повлекшее возникновение недостатков мебельного изделия, является основанием утраты права на гарантийное обслуживание.

ГАРАНТИИ ИЗГОТОВИТЕЛЯ

Предприятие-изготовитель гарантирует соответствие мебели требованиям ГОСТ 16371-2014 при соблюдении условий транспортирования, хранения, сборки и эксплуатации в течение 24 месяцев. Срок службы изделия - 10 лет. С претензиями по комплектации и качеству деталей и фурнитуры обращаться в отдел технического контроля предприятия-изготовителя [e-mail:2010otkmmf@mail.ru](mailto:2010otkmmf@mail.ru) т. +7(3513) 524048 или в магазин, где приобреталась мебель. Для быстрого рассмотрения претензии желательно при себе иметь ярлыки (этикетки с номером пакета, номером партии, личной карточкой комплектовщика-упаковщика) с пакета, в котором обнаружен дефект или комплект деталей (фурнитуры) и № набора. Изготовитель снимает с себя ответственность по ремонту и обслуживанию изделия в течении установленного срока службы при эксплуатации изделия не по назначению.

Замена деталей и узлов с механическими повреждениями (бой, сколы, царапины), возникшими в процессе сборки или транспортировки самовывозом, производится за дополнительную оплату.

Дополнительную информацию о торговых представительствах узнавайте у представителей ЗАО «Миассмебель» или на сайте www.miassmobili.com